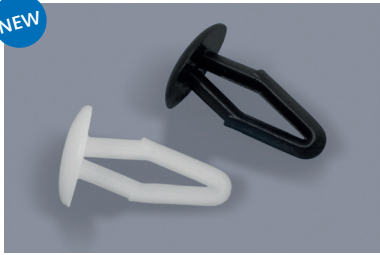
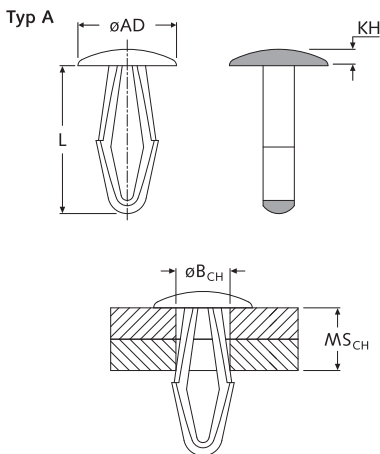


DF

NEW



Spitzkrampen aus Kunststoff einrastend
Plastic snap-in arrow clips



Art.-Nr.		Artikel-Bez.	B _{CH} ø	MS _{CH}	AD ø	KH	L	Typ
natur	schwarz							
22327	22328	DF-32-1045	3,2	1,0-4,5	8,0	1,5	13,0	A
-	50876	DF-32-3563 PA*	3,2	3,5-6,3	7,6	1,4	11,5	A
03327	22329	DF-33-1045	3,3	1,0-4,5	8,0	1,5	13,0	A
07301	07302	DF-39-1050	3,9	1,0-5,0	9,0	1,6	14,0	A
03328	08929	DF-47-1055	4,7	1,0-5,5	10,0	1,7	15,0	A
22330	22331	DF-47-1055-X	4,7	1,0-5,5	11,0	2,9	15,0	A
22335	22336	DF-55-6090	5,5	6,0-9,0	12,0	2,0	18,0	A
16490	22332	DF-64-1565	6,4	1,5-6,5	12,0	2,0	17,0	A
22333	22334	DF-78-1570	7,8	1,5-7,0	14,0	2,2	19,0	A

*Material: PA, schwarz, UL-94 V-2 · weitere Abmessungen a. A. · Unit: mm · MOQ 100

Standard-Material:

POM UL-94 HB natur / schwarz -40°C bis +100°C

Material auf Anfrage:

PA UL-94 V-2 natur / schwarz -40°C bis +75°C

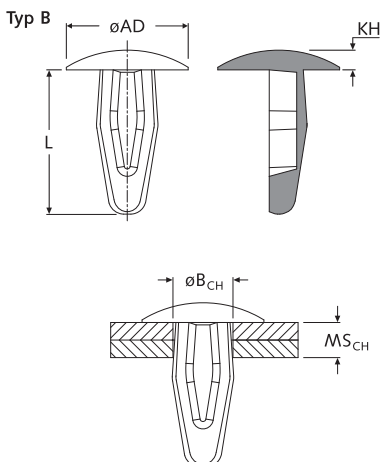
PA UL-94 V-0 natur / schwarz -40°C bis +75°C

DF

NEW



Spitzkrampen aus Kunststoff schnappend
Plastic snap-fit arrow clips



Art.-Nr.		Artikel-Bez.	B _{CH} ø	MS _{CH}	AD ø	KH	L	Typ
natur	schwarz							
00825	00829	DF-32-2025	3,1-3,2	2,0-2,5	7,1	1,2	8,4	B
51639	51640	DF-36-2458	3,4-3,6	2,4-5,8	7,6	1,1	13,0	B
00826	00830	DF-36-2940	3,3-3,6	2,9-4,0	10,3	1,7	11,1	B
00827	00831	DF-49-2540	4,6-4,9	2,5-4,0	12,7	2,2	10,9	B
00828	00832	DF-64-2556	6,3-6,4	3,5-3,8	12,7	2,2	16,3	B

weitere Abmessungen a. A. · Unit: mm · MOQ 100

Standard-Material:

PA UL-94 V-2 natur / schwarz -40°C bis +75°C

Material auf Anfrage:

PA UL-94 V-0 natur / schwarz -40°C bis +75°C