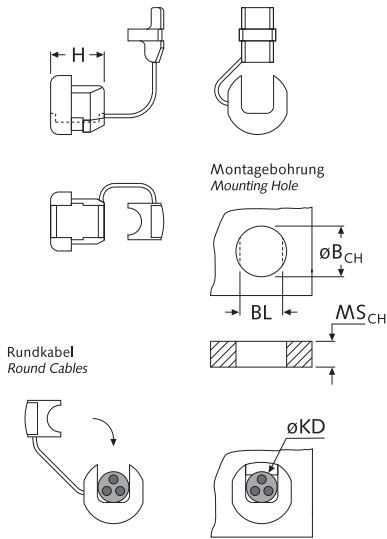



**ZERG**

**Rundkabel-Zugentlaster, gerade**

Round cable strain relief bushings, straight



Art.-Nr.	Artikel-Bez. für Rundkabel 	KD ø	MS <sub>CH</sub> max	H	B <sub>CH</sub> ø	BL	Farbe
02913	ZERG SR-2M-1 sw	3,0-4,7	1,6	10,3	9,5	8,4	■
05783	ZERG SR-5MN-3 sw	5,6-6,2	1,6	11,1	12,7-13,1	11,4	■
05784	ZERG SR-5M-3 sw	5,6-6,2	2,5	11,1	12,7-13,1	11,4	■
05785	ZERG SR-5N-4 sw*	6,4-7,4	1,6	11,1	12,7-13,1	11,4	■
41585	ZERG SR-5N-4 we*	6,4-7,4	1,6	11,1	12,7-13,1	11,4	□
05786	ZERG SR-5P-4 sw*	6,4-7,4	2,5	11,1	12,7-13,1	11,4	■
05787	ZERG SR-5L-1 sw	6,4-7,4	4,0	11,1	12,7-13,1	11,4	■
05789	ZERG SR-6N-4 sw	7,6	1,6	14,7	15,9	14,0	■
05788	ZERG SR-6W-1 sw*	7,6	2,3	11,1	12,7	11,8	■
05790	ZERG SR-6P-4 sw	7,6	3,2	14,7	15,9	14,0	■
05793	ZERG SR-6L-1 sw*	7,6-9,1	4,0	17,5	15,9-17,4	14,0	■
05791	ZERG SR-6N3-4 sw*	8,3-9,1	1,6	14,7	15,9	14,0	■
05792	ZERG SR-6P3-4 sw	8,3-9,1	3,2	14,7	15,9	14,0	■
05794	ZERG SR-7K-2 sw	8,3-9,1	3,2	19,0	22,2	19,6	■
05795	ZERG SR-7N-2 sw	9,1-10,9	1,6	19,0	19,0-19,8	16,8	■
05796	ZERG SR-7P-2 sw	9,1-10,9	3,2	19,0	19,0-19,8	16,8	■
05797	ZERG SR-7W-2 sw	9,4-10,9	3,2	19,0	22,2	19,6	■
05799	ZERG SR-31-2 sw	10,8-12,1	3,2	20,6	22,2	21,3	■
05800	ZERG SR-8N-1 sw	13,5-15,3	1,6	20,8	22,2	21,3	■
05801	ZERG SR-8P-2 sw	13,5-15,3	3,2	20,8	22,2	21,3	■
05803	ZERG SR-9P-2 sw	15,2-16,3	7,1	25,4	27,7-28,6	25,4	■

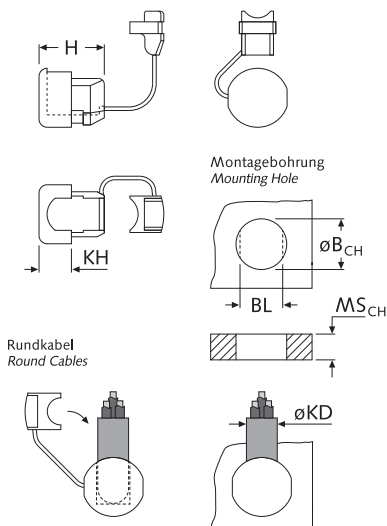
\*mit VDE-Prüfbericht · Unit: mm · MOQ 100x


**Standard-Material:** PA UL-94 V-2 ■ schwarz -40°C bis +105°C  
 Material auf Anfrage: PA UL-94 V-2 □ weiß -40°C bis +105°C

**ZERW**

**Rundkabel-Zugentlaster, rechtwinklig**

Round cable strain relief bushings, right angle



Art.-Nr.	Artikel-Bez. für Rundkabel 	KD ø	MS <sub>CH</sub> max	H	KH	B <sub>CH</sub> ø	BL	Farbe
21801	ZERW SR-15L-1 sw*	6,3-7,4	2,5	17,5	10,3	12,7-13,1	11,4	■
22258	ZERW SR-10-2 sw	7,6-8,4	3,2	24,6	14,3	15,9	14,0	■
22259	ZERW SR-11-2 sw	8,3-9,0	3,2	24,6	14,3	15,9	14,0	■
22260	ZERW SR-11K-2 sw	8,3-9,0	5,1	24,6	14,3	15,9	14,0	■
22261	ZERW SR-17-2 sw	9,1-10,9	3,2	27,8	16,3	19,0-19,8	16,8	■

\*mit VDE-Prüfbericht · Unit: mm · MOQ 100x

**Standard-Material:** PA UL-94 V-2 ■ schwarz -40°C bis +105°C

Passende Montagezangen für Zugentlaster:



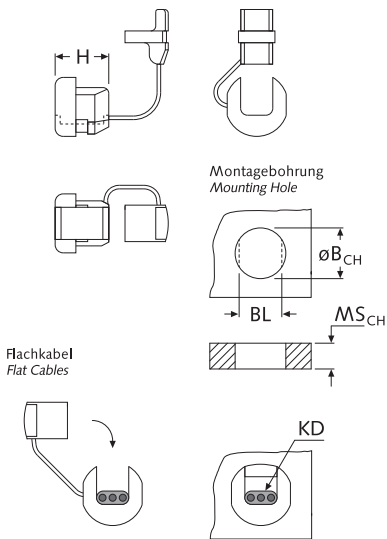
Art.-Nr.	Artikel-Bez.	B <sub>CH</sub> ø	Farbe
03138	ZE-WKZ-1	9,5-22,2	■
25686	ZE-WKZ-2	19,1-30,0	■

Unit: mm · MOQ 1x

**ZEFG**



**Flachkabel-Zugentlaster, gerade**  
Flat cable strain relief bushings,  
straight



Art.-Nr.	Artikel-Bez.	KD	MS <sub>CH</sub> max	H	B <sub>CH</sub> ø	BL	Farbe
05804*	ZEFG SR-2P-4 sw*	2,8x5,3	1,6	10,3	9,5	8,8	■
05805	ZEFG SR-2L-1 sw	2,8x5,3	3,2	10,3	9,5	8,8	■
05806	ZEFG SR-3A-4 sw	3,0x5,6	1,0	10,3	11,1	9,9	■
05807	ZEFG SR-3P-4 sw	3,0x5,6	1,6	10,3	11,1	9,9	■
05808	ZEFG SR-3W-1 sw	3,0x5,6	2,5	10,3	11,1	9,9	■
05810	ZEFG SR-4P-4 sw	3,0x5,6	2,5	11,5	12,7	11,3	■
05809	ZEFG SR-3L-1 sw	3,0x5,6	4,0	10,3	11,1	9,9	■
23982	ZEFG SR-6N4-45 sw	3,0x7,6	1,6	15,2	15,9	13,8	■
05811	ZEFG SR-4A-6 sw	3,8x7,6	1,0	13,9	12,7	11,8	■
05814	ZEFG SR-4N-4 sw	3,8x7,6	1,6	10,3	12,7	11,8	■
05812	ZEFG SR-4N-6 sw	3,8x7,6	1,6	13,9	12,7	11,8	■
05815	ZEFG SR-4K-4 sw	3,8x7,6	2,5	10,3	12,7	11,8	■
05813	ZEFG SR-4K-6 sw	3,8x7,6	2,5	13,9	12,7	11,8	■
05816	ZEFG SR-4L-4 sw	3,8x7,6	4,0	10,3	12,7	11,8	■
05817	ZEFG SR-4K-1 sw	4,1x8,6	2,4	12,7	12,7-13,1	11,7	■
05818	ZEFG SR-4L-1 sw	4,1x8,6	4,7	12,7	12,7-13,1	11,7	■
05820	ZEFG SR-6N4-4 sw	4,1x10,4	1,6	15,2	15,9	14,0	■
05822	ZEFG SR-5W-1 sw	4,1x10,4	3,2	15,5	14,3	13,5	■
05819	ZEFG SR-5KN-4 sw	5,0x10,4	1,6	15,5	14,3	13,5	■
03186	ZEFG SR-5K-4 sw	5,0x10,4	3,2	15,5	14,3	13,5	■
05826	ZEFG SR-34-2 sw	7,4x16,5	3,2	20,6	22,2	21,3	■
05824	ZEFG SR-31-2 sw	8,1x16,5	3,2	20,6	22,2	21,3	■

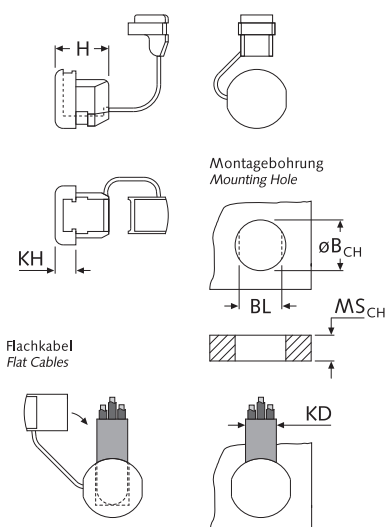
\*mit VDE-Prüfbericht · Unit: mm · MOQ 100x

**Standard-Material:** PA UL-94 V-2 ■ schwarz -40°C bis +105°C  
Material auf Anfrage: PA UL-94 V-2 □ weiß -40°C bis +105°C

**ZEFW**



**Rundkabel-Zugentlaster, rechtwinklig**  
Round cable strain relief bushings,  
right angle



Art.-Nr.	Artikel-Bez.	KD	MS <sub>CH</sub> max	H	KH	B <sub>CH</sub> ø	BL	Farbe
14764	ZEFW SR-13L-1 sw	3,0x5,6	1,6	12,7	6,0	11,1	9,9	■
22251	ZEFW SR-14L-1 sw	3,8-4,1x7,1-7,6	2,5	17,5	10,3	12,7	11,4	■
22252	ZEFW SR-16L-1 sw	3,8x10,2	3,2	22,2	-	14,3	13,3	■
22253	ZEFW SR-20-1 sw	4,8-5,1x8,8-11,0	2,0	20,6	10,3	18,5	14,2	■
22254	ZEFW SR-20L-1 sw	4,8-5,1x8,8-11,0	3,2	20,6	10,3	18,5	14,2	■
22255	ZEFW SR-23-1 sw	5,0-6,1x9,0x13,0	3,2	23,8	12,3	22,2	19,0	■
22256	ZEFW SR-24-1 sw	6,0-7,4x10,0-16,5	3,2	24,6	12,7	22,2	21,3	■
22257	ZEFW SR-21-2 sw	8,0x16,8	3,2	36,5	18,7	28,0	25,4	■

Unit: mm · MOQ 100x

**Standard-Material:** PA UL-94 V-2 ■ schwarz -40°C bis +105°C  
Material auf Anfrage: PA UL-94 V-2 □ weiß -40°C bis +105°C

Passende Montagezangen für Zugentlaster:

Art.-Nr.	Artikel-Bez.	B <sub>CH</sub> ø	Farbe
03138	ZE-WKZ-1	9,5-22,2	■
25686	ZE-WKZ-2	19,1-30,0	■

Unit: mm · MOQ 1x

